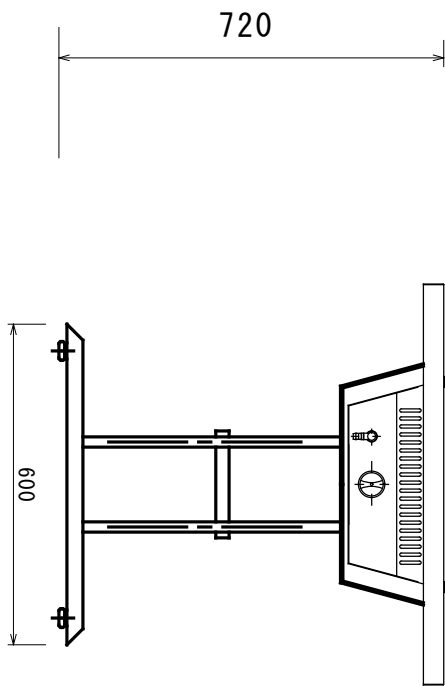


NO.	名称	材質
1	トッププレート	メラミン化粧板
2	鉄板	t9.0 900×360
3	バーナー	Fe 棒バーナー 2
4	メインコック	Bsc 圧着火式
5	排気蓋	SUS430 t0.8
6	かす受	SUS430 t1.0
7	フジヤスター	樹脂製
8	ガスホース口	φ 9.5
9		

ガス消費量 : 4.500 Kcal/h



お好み焼き テーブル
1500×750×720