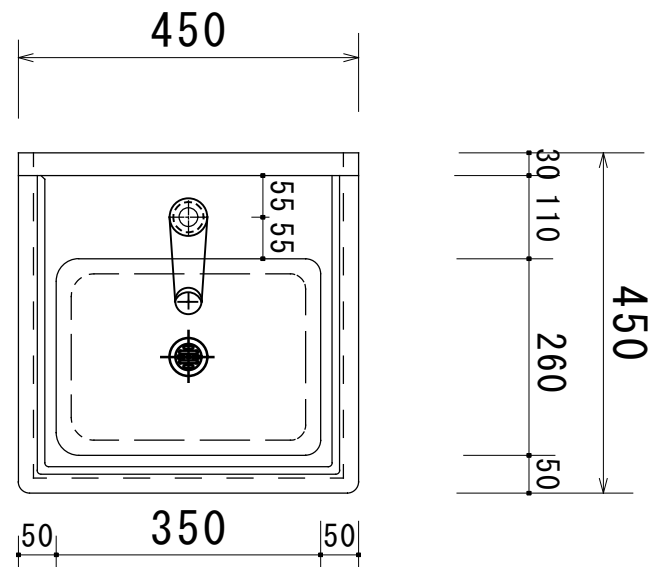
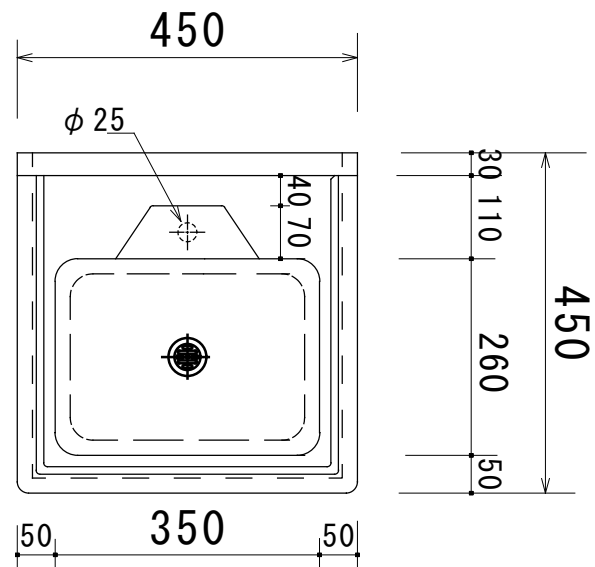


SNS-445E



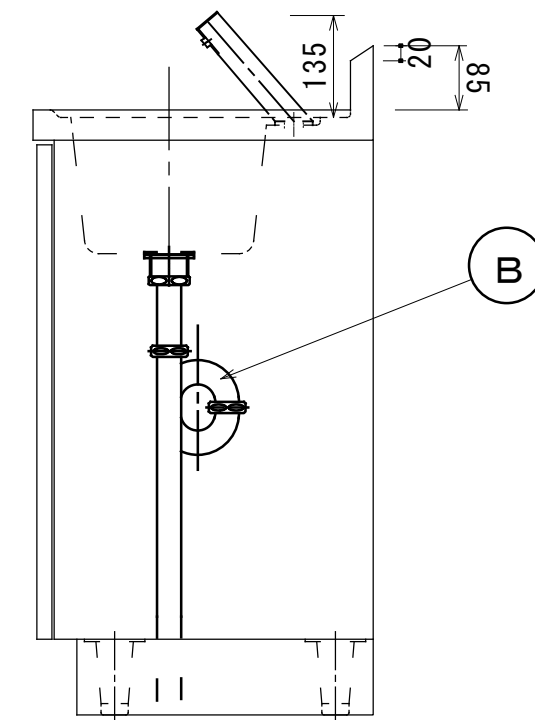
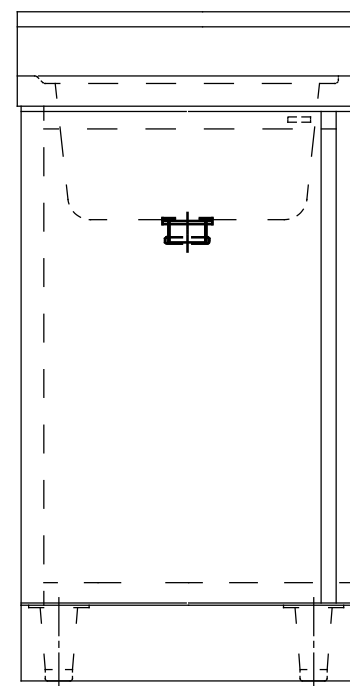
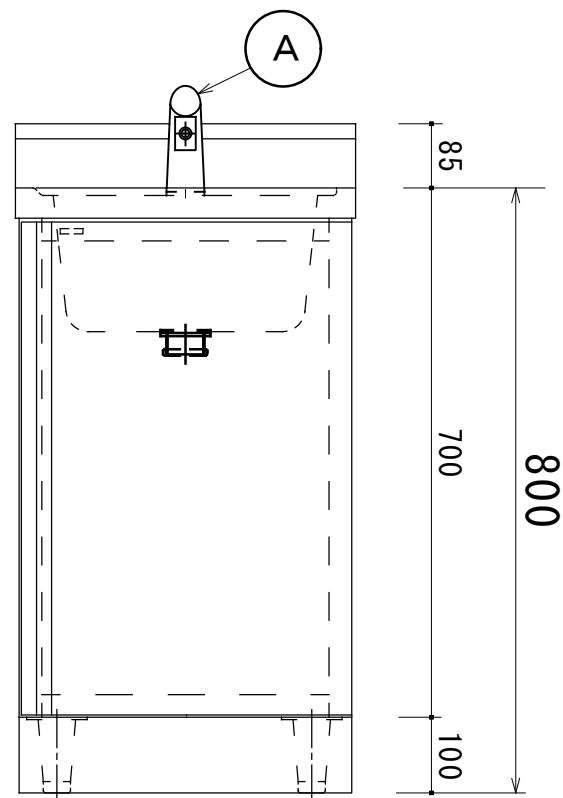
SNS-445D



NO.	名称	材質
1	トップ	SUS430 t1.0 NO.4/#400
2	本体	SUS430 t1.0 NO.4
3	観音扉（片開き）	SUS430 t1.0 NO.4
4	排水栓	目皿栓-32A（ナット付）
5	引手	SUS304
6	アジャスト	SUS304

オプション部品

A	センサー水栓	リクシル AM-200TC
B	排水管（真鍮）	32A Sトラップ Pトラップ
C	取付板（ステンレス）	ノタッチ式デスペンサー（GUD-1000-PHJ）



株式会社 遠藤製作所

検図
製図 遠藤
年月日 H25/08/06

品名 手、指 洗淨 シンク
450×450×800（30／85）

型式
縮尺 1/10 台数

図番
備考